

Datenblatt Whirlpools mit Überflutungsrinne

Stand 10/00

Roman public 255

Ausschreibungstext

Selbsttragender, kreisrunder Whirlpool aus tiefgezogenem Sanitär-Acryl, mit Fiberglas verstärkt und mit PU-Schaum rundum isoliert. Justierbares Trägergestell serienmäßig.

Überflutungsrinne aus glasfaserverstärktem Isophthalsäure-Polyesterharz, rundumlaufend und fest angebaut, Farbe weiß.

Rinnenboden zur schnelleren Entwässerung und Spülung mit 1 Gefälle von 3,5% zum Ablauf. Serienmäßig mit 1 Ablaufmuffe d 110 aus Hart-PVC für max. Umwälzleistung von 30 cbm/h.

Umlaufende Sitzbank mit 3 bzw. 4 Sitzplätzen. 2 Treppenstufen mit profilierter Oberfläche.

Luftkanalsystem, mit Luftdüsen aus ABS in Boden- und Sitzflächen, vollständig entleerbar durch Gefälle zum Anschlußstutzen.

Anzahl der Luftdüsen: 70

Düsenbohrung: 3 mm, am Boden 4 mm

Luftanschluß: PVC-Klebemuffe d 63

Ausrüstung:

siehe Datenblatt Zubehör

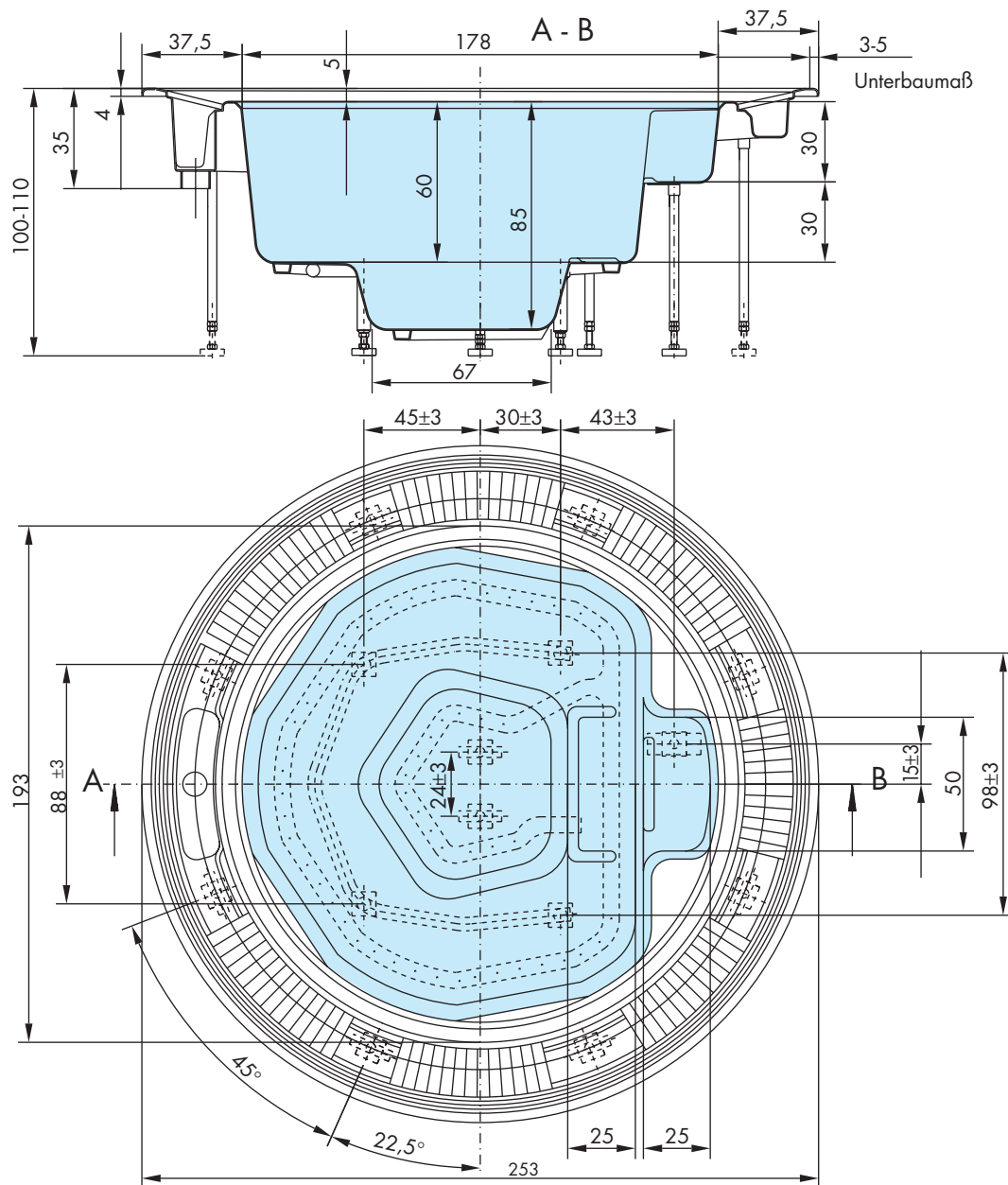
Kenndaten

		Roman public 255	Roman public 255 flach
Personen-Index	nach DIN:	4	3
Breite/Länge über alles	cm:	253	253
Lichte Tiefe	cm:	85	70
Wassertiefe	cm:	85	70
Wasserinhalt/Füllmenge	ltr.:	1.420	1.320
Gewicht ohne Einbauteile	kg:	170	160



Im Sinne des technischen Fortschritts behalten wir uns vor, Verbesserungen ohne Ankündigung durchzuführen.

Roman public 255



Lieferbar auch mit 70 cm Tiefe: Roman public 255 flach

